

# Druckregler, G<sup>1</sup>/<sub>8</sub>" – G<sup>1</sup>/<sub>4</sub>"-Gewinde

## Régulateur de pression, filetage G<sup>1</sup>/<sub>8</sub>" – G<sup>1</sup>/<sub>4</sub>"

### Technische Daten

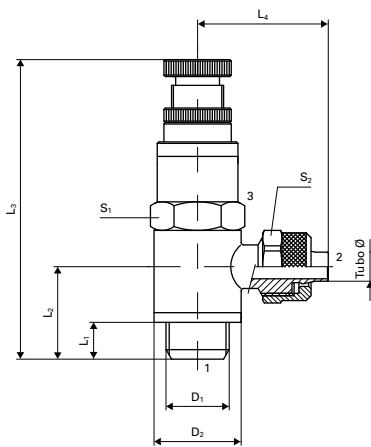
Betriebsdruck	0 - 10 bar
Temperaturbereich	0° bis max. +70°C
Rändelkopf	Messing vernickelt
Ventilkörper	Messing vernickelt
Innenteile	Messing vernickelt
O-Ring	NBR
Flachdichtung	PA6
Feder	Edelstahl 1.4310
Gewindeanschluss	nach ISO 228-1

### Caractéristiques techniques

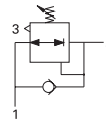
Pression de service	0 - 10 bar
Température de service	0° à max. +70°C
Tête fendue	laiton nickelé
Corps de la soupape	laiton nickelé
Pièce intérieure	laiton nickelé
Joints toriques	NBR
Joint plat	PA6
Ressort	acier inox 1.4310
Raccord fileté	selon ISO 228-1

### Typ MV 47 - MC

Druckregler  
Régulateur de pression

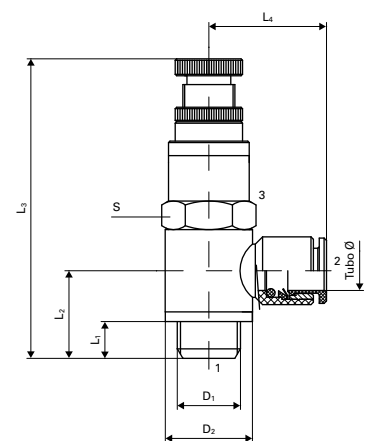


Typ MV 47 - MC	Tubo Ø	D <sub>1</sub>	D <sub>2</sub>	L <sub>1</sub>	L <sub>2</sub>	L <sub>3 max.</sub>	L <sub>4</sub>	S <sub>1</sub>	S <sub>2</sub>
MV 47 04 18 MC	4-2,5	1/8"	14	6	15,5	56	21,5	15	7
MV 47 06 18 MC	6-4	1/8"	14	6	15,5	56	25	15	12
MV 47 06 14 MC	6-4	1/4"	18	8	18,5	63	26,5	17	12
MV 47 08 18 MC	8-6	1/8"	14	6	15,5	56	25	15	14
MV 47 08 14 MC	8-6	1/4"	18	8	18,5	63	27,5	17	14
MV 47 10 14 MC	10-8	1/4"	18	8	18,5	63	28,5	17	16

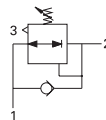


### Typ MV 47 - MB

Druckregler  
Régulateur de pression



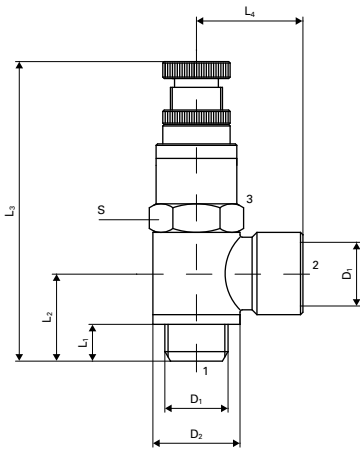
Typ MV 47 - MB	Tubo Ø	D <sub>1</sub>	D <sub>2</sub>	L <sub>1</sub>	L <sub>2</sub>	L <sub>3 max.</sub>	L <sub>4</sub>	S <sub>1</sub>
MV 47 04 18 MB	4	1/8"	15	6	15,5	56	18,5	15
MV 47 06 18 MB	6	1/8"	15	6	15,5	56	22	15
MV 47 06 14 MB	6	1/4"	18	8	18,5	63	23,5	17
MV 47 08 18 MB	8	1/8"	15	6	15,5	56	22,5	15
MV 47 08 14 MB	8	1/4"	18	8	18,5	63	24	17
MV 47 10 14 MB	10	1/4"	18	8	18,5	63	26	17



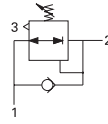
Schwenkringstück aus POM  
Bague orientable en POM

## Typ MV 47 - RA

Druckregler  
Réducteur de pression



Typ MV 47 - RA	D <sub>1</sub>	D <sub>2</sub>	L <sub>1</sub>	L <sub>2</sub>	L <sub>3</sub>	L <sub>4</sub>	S <sub>1</sub>
MV 47 18 18 RA	1/8"	1/8"	6	15,5	56	16	15
MV 47 14 14 RA	1/4"	1/4"	8	18,5	63	22	17



Technische und massliche Änderungen vorbehalten. / Sous réserve de modifications techniques et de cotes.